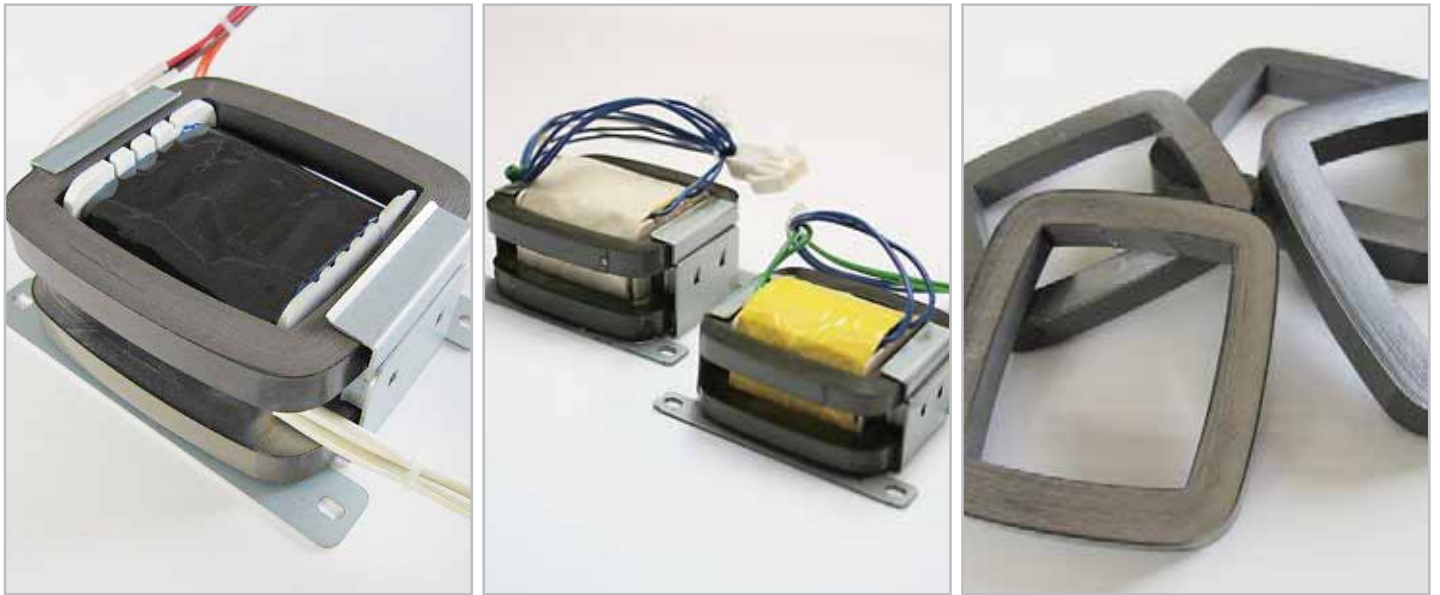
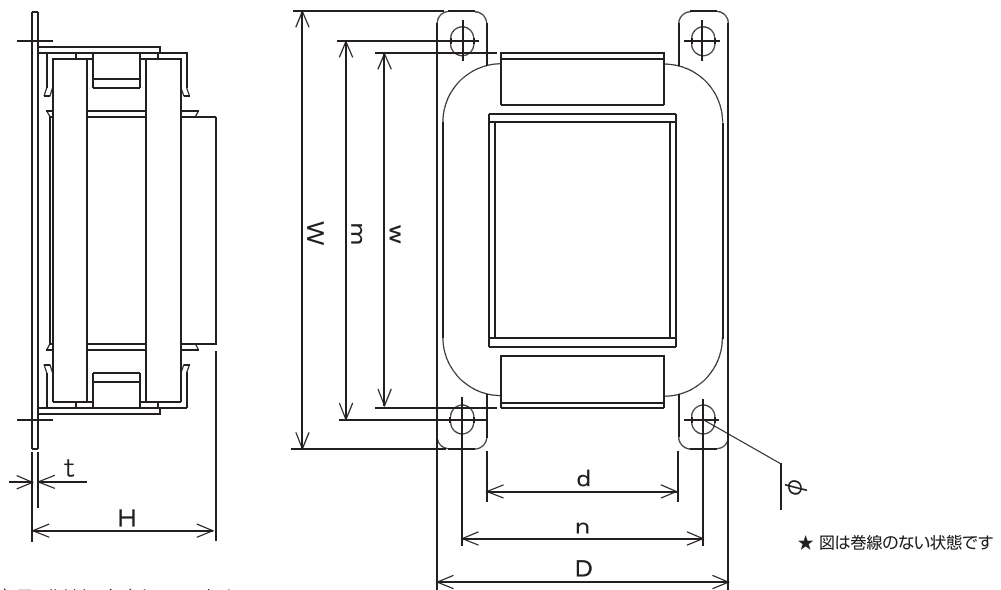


角型巻鉄芯と短冊鉄芯の組合せにより、リーケージ特性、温度特性に優れた薄型が実現できました。  
 又、容量毎のサイズが豊富な事で設置スペースにも優位性があります。



## 小型 VA シリーズ



※型名の数字は容量 (VA) を表しています

型名	W (mm)	D (mm)	H (概算mm)	w (mm)	d (mm)	m (mm)	n (mm)	φ (mm)	t (mm)	製品重量 (概算Kg)
OI-8	73	50	32	59.5	34	64	42	3.5*5	1.0	0.30
OI-12	75	53	34	61.5	35	66	44	3.5*5	1.0	0.35
OI-18	82	57	36	68.0	37	73	47	3.5*5	1.0	0.45
OI-24	87	62	40	72.0	40	77	51	3.5*5	1.0	0.54
OI-32	94	66	43	77.0	41	82	54	4.5*6	1.2	0.67
OI-44	97	69	45	80.0	42	85	56	4.5*6	1.2	0.81
OI-56	103	74	47	85.5	45	91	60	4.5*6	1.2	1.02
OI-70	107	78	50	90.0	46	95	62	4.5*6	1.2	1.15
OI-88	115	85	53	98.0	51	102	68	4.5*7	1.2	1.52
OI-108	125	94	57	107.5	56	112	75	4.5*7	1.2	1.93
OI-132	135	99	62	115.0	59	119	79	5.5*8	1.6	2.42
OI-156	138	102	64	118.0	61	122	82	5.5*8	1.6	2.70

※取付寸法及び外形寸法、重量は参考値です。

※性能・機能の改善のため、予告なく仕様変更することがありますので、ご了承ください。